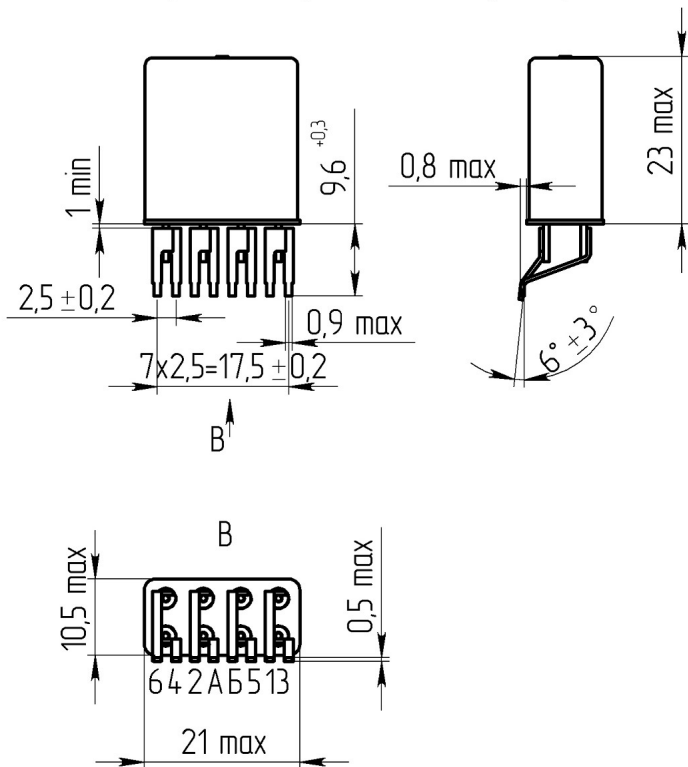


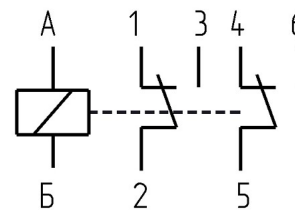
Габаритные и установочные размеры



Внешний вид



Электрическая принципиальная схема



48 -

1000 48

48-1

Степень герм. не более,  $\text{м}^3 \cdot \text{Па} \cdot \text{с}^{-1}$

$6,666 \cdot 10^{-6}$

-10 / 99,99

16

$18 \pm 1,8$

$350^{+17,5}_{-52,5}$

30



"

"

48-1 4.590.203-08 0.450.033

, ,

4

, ,

10

, ,

5

,

1,5

, , ,

500

, , ,

200

220

,

150

,

3

,

1,5

,

200000

,

, °C

-60°C .. +125°C

, g

100

20 g 3000

150 g 9

75 g 4000

от 1,33 · 10<sup>-6</sup> до 304000

,

12

,



48-1 4.590.203-08 0.450.033

ТИП		ИСПОЛНЕНИЕ								
РЭС48		Б	В	ОС	РС4.590.2	06.	05.	со знаком «Δ5»	ЯЛ0.450.033ТУ	ОСТВ4.450.019-91
Слаботочное электромагнитное герметичное реле										
Монтаж: <b>А</b> – печатный <b>Б</b> – навесной <b>1</b> – поверхностный										
Климатическое исполнение: <b>В</b> – всеклиматическое <b>УХЛ</b> – не указывается										
Категория качества ОС: <b>ОС</b> – только для реле с кодами катушек от 01 до 06 и от 13 до 17										
Коммутируемый ток, А										
	От 1 до 3	От 5·10 <sup>-6</sup> до 1	Номинальное напряжение питания обмотки, В							
Код обмотки	<b>01</b>	<b>13</b>	27							
	<b>02</b>	<b>14</b>	12							
	<b>03</b>	<b>15</b>	18							
	<b>04</b>	<b>16</b>	6							
	<b>05</b>	<b>17</b>	100							
	<b>06</b>	-	48							
	<b>07</b>	<b>18</b>	27							
	<b>08</b>	<b>19</b>	60							
	<b>09</b>	<b>20</b>	27							
Дополнительный номер: <b>00</b> – для РЭС 48А (не указывается) <b>01</b> – для РЭС 48Б <b>04</b> – для всеклиматического исполнения РЭС 48А <b>05</b> – для всеклиматического исполнения РЭС 48Б-В <b>06; 08</b> – для РЭС 48-1 <b>07; 09</b> – для всеклиматического исполнения РЭС 48-1										
со знаком «Δ5» только для реле со сроком службы 25 лет										
технические условия										
для реле категории качества ОС										